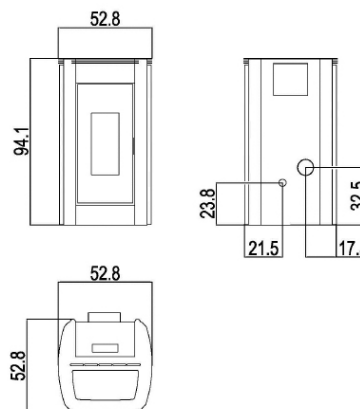


Kriss³ 7 kW



METALLO

- BIANCO**
 7015032
 EAN 8033123616577
- ROSSO**
 7015029
 EAN 8033123616478
- ANTRACITE**
 7015031
 EAN 8033123616492
- LIGHT BRONZE**
 7015030
 EAN 8033123616485



PLUS PRODOTTO



Camera stagna



Mano fredda



Telecomando



Collegamento termostato esterno



Protezione anti surriscaldamento



Braciere in ghisa



Programmazione giornaliera settimanale

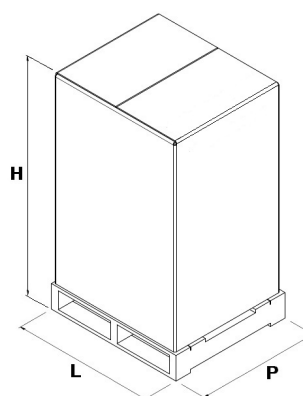


Scarico fumi posteriore

DATI TECNICI

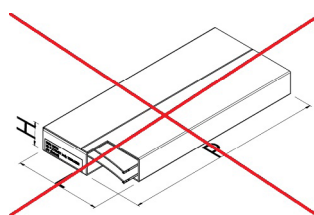
Potenza nominale	kW	7
Potenza ridotta	kW	2,3
Potenza utile all'acqua nominale	kW	-
Potenza utile all'acqua ridotta	kW	-
Rendimento nominale	%	90
Rendimento ridotto	%	92,2
Volume riscaldabile (min-max)	m ³	56 - 173
CO al 13% O ₂ nominale	%	0,032
CO al 13% O ₂ ridotto	%	0,011
Contenuto di polveri al 13% O ₂ nominale	mg/Nm ³	27,5
Capacità caldaia (H ₂ O)	l	-
Capacità serbatoio	kg	18
Combustibile		Pellet ø6
Consumo orario (min-max)	kg/h	0,52 - 1,63
Autonomia (min-max)	h	36,4 - 11
Assorbimento elettrico in accensione (max)	W	350
Assorbimento elettrico in lavoro (max)	W	50
Tensione di alimentazione e frequenza	V - Hz	230 - 50
Depressione canna fumaria	Pa	11,73
Diametro scarico fumi	mm	80
Diametro ingresso aria comburente	mm	40
Massa fumi (min-max)	g/sec	2,2 - 4,24
Temperatura fumi in uscita (max)	°C	180,8
Peso netto	kg	88
Peso lordo	kg	98

IMBALLO E STOCCAGGIO



L (cm)	60
H (cm)	115
P (cm)	68

IMBALLO FINITURE



FINITURA	L (cm)	H (cm)	P (cm)



Art. 15A B-VG 2015



BImSchV 2015



Regensburg



München



Stuttgart



Aachen